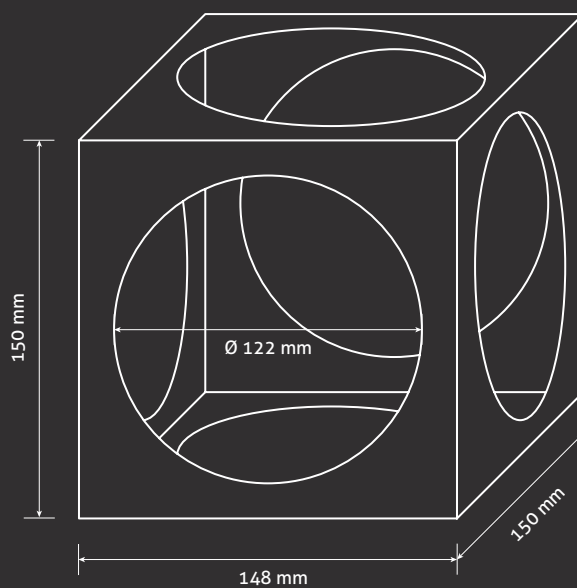


# Váza



# Cube

<i>Prostředí / use</i>	Vnitřní / indoor
<i>Dřevo / wood</i>	Jasan / ash
<i>Doplňek / supplement</i>	Sklo / glass
<i>Šířka / width</i>	150 mm
<i>Výška / height</i>	150 mm



# Element Easy

## Kódy | Codes

EL-SPAN-E27 / C C S

1

Název výrobku  
Name of a product

*řada svítidla | series*

2

Foukané sklo  
Blown glass



čirá | clear = C  
kouřová | smoky = K  
perleťová | pearl = P

3

Hliníková objímka  
Base of lighting

*patice E 27 | base: E27*



černá | black = C  
zlatá | gold = Z

4

Dubové dřevo  
Oak wood



*světlý dub, tmavý dub, černý lak, bílý lak  
light oak, dark oak, black varnish, white varnish*

světlá | light = S  
tmavá | dark = T  
černá | black = C  
bílá | white = B