

Space Sphere Lamp

<i>Prostředí / use</i>	Vnitřní / indoor
<i>Umístění / location</i>	volně stojící / free standing
<i>Napájení / power supply</i>	230V-50Hz
<i>Světelný zdroj / light source</i>	E27
<i>Max. příkon / max power</i>	Max. 60W
<i>LED zdroje / LED source</i>	Max. 9W
<i>Stupeň krytí / ingress Protection</i>	IP20
<i>Třída ochrany / protection class</i>	II.
<i>Stmívatelné / dimmable</i>	Ne
<i>Váha / weight</i>	4 kg

1

Foukané sklo Blown glass

čiré
clear



2

Světelný zdroj Light source

teplá bílá | 4W | 300lm
warm white | 4W | 300lm

3

Dubové dřevo Oak wood



světlý dub, tmavý dub, černý lak, bílý lak
light oak, dark oak, black varnish, white varnish

4

Hliníková objímka Base of lighting



E 27 černá, zlatá
E 27 black, gold

5

Textilní kabel Textile cable

nastavení délky až 2 metry - černý
length settings up to 2 meters- black

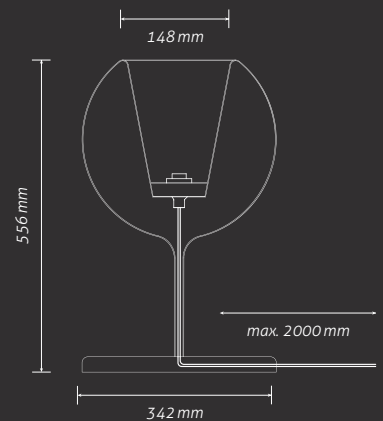
6

Pevná základna Solid base

Ručně vyrobené sklo, celá lampička
je zjednoho kusu skla.
Lamp is made of one piece of glass

EL-SPAL-E27

//



Řada Element

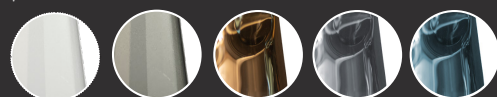
Kódy | Codes

EL-SPAN-E27 / C C S

1 Název výrobku
Name of a product

řada svítidla | series

2 Foukané sklo
Blown glass



čirá | clear = C
kouřová | smoky = K
zlatá | gold = Z
stříbrná | silver = S
modrá | blue = M

3 Hliníková objímka
Base of lighting

patice E 27 | base: E27



černá | black = C
zlatá | gold = Z

4 Dubové dřevo
Oak wood



*světlý dub, tmavý dub, černý lak, bílý lak
light oak, dark oak, black varnish, white varnish*

světlá | light = S
tmavá | dark = T
černá | black = C
bílá | white = B