

BEZPEČNOSTNÍ INSTRUKCE

- **INSTALACI SVÍTIDLA SVĚŘTE ODBORNÉ OSOBĚ NEBO FIRMĚ.**
- INSTALACE MUSÍ PROBÍHAT V POSTUPNÝCH KROČÍCH DLE PŘILOŽENÉHO MANUÁLU.
- SVÍTIDLO INSTALUJTE DLE ELEKTROINSTALAČNÍCH NOREM. NESPRÁVNÉ ZAPOJENÍ BY MOHLO VÉST K POŠKOZENÍ SVÍTIDLA, ZKRATU ČI ÚJMĚ NA ZDRAVÍ A MAJETKU.
- PŘED INSTALACÍ NEBO JAKOUKOLIV MANIPULACÍ VYPNĚTE PŘÍVOD ELEKTRICKÉHO PROUDU.
- NEINSTALUJTE SVÍTIDLO NA NESTABILNÍ A VLNKÉ PLOCHY. INSTALUJTE SVÍTIDLO POUZE V INTERIÉRU.
- NEINSTALUJTE SVÍTIDLO DO BLÍZKOSTI PŘEDMĚTŮ VYDÁVAJÍCÍCH VYSOKOU TEPLotu.
- POKUD SVÍTIDLO NEFUNGUJE PO ZAPOJENÍ, UJISTĚTE SE O SPRÁVNOSTI ZAPOJENÝCH KABELŮ A AŽ POTÉ ZAPNĚTE ZNOVU PŘÍVOD ELEKTRICKÉHO PROUDU.
- UDRŽUJTE SVÍTIDLO ČISTÉ.
- PŘED VÝMĚNOU ZDROJE VYPNĚTE PŘÍVOD ELEKTRICKÉHO PROUDU A NECHTE SVÍTIDLO I ZDROJ DOSTATEČNĚ VYCHLADNOUT.
- DOPORUČENÝ ZDROJ – LED ŽÁROVKA JE SOUČÁSTÍ BALENÍ.

PŘI MECHANICKÉM POŠKOZENÍ ČI NESPRÁVNÉ INSTALACI NEMŮŽE BÝT UZNÁNA ZÁRUKA.
VŠECHNA PRÁVA VYHRÁZENA.

SAFETY INSTRUCTIONS

- **ENTRUST THE INSTALLATION TO QUALIFIED PERSON OR COMPANY.**
- INSTALLATION MUST BE CARRIED OUT IN PROGRESSIVE STEPS ACCORDING TO THE ATTACHED MANUAL.
- LAMP MUST BE INSTALLED ACCORDING TO SAFETY ELECTRICAL RULES. INCORRECT CONNECTION MAY LEAD TO DAMAGE OF LAMP, SHORTCUT OR HARM TO HEALTH OR PROPERTY.
- BEFORE INSTALLATION/ANY MANIPULATION DISCONNECT THE MAINS ELECTRICAL SUPPLY.
- DO NOT INSTALL THE LAMP ON UNSTABLE OR WET WALL/CEILING. INSTALL ONLY IN INTERIOR.
- DO NOT INSTALL THE LAMP NEAR OBJECTS EMITTING HIGH TEMPERATURE.
- IF THE LAMP DOES NOT WORK AFTER THE CONNECTION, MAKE SURE THE WIRES ARE CONNECTED RIGHT WAY. AFTERWARDS, SWITCH THE MAINS ELECTRICAL SUPPLY ON.
- KEEP THE LAMP CLEAN.
- BEFORE REPLACING BULB TURN OFF THE POWER AND LEAVE THE LAMP AND THE BULB TO COOL DOWN.
- RECOMMENDED LIGHT SOURCE IS INCLUDED - LED BULB IS IN THE PACKAGING.

IF THE PRODUCT IS MECHANICALLY DAMAGED OR CONNECTED UNPROFESSIONALLY, GUARANTEE CANNOT BE ALLOWED.
ALL RIGHTS RESERVED.

DĚKUJEME, ŽE JSTE SI KOUPILI NÁŠ VÝROBEK!
THANK YOU FOR BUYING THIS PRODUCT!

YOUR|DESIGN

YOURDESIGN s.r.o.

J. z Poděbrad 664/18
405 02 Děčín

IČ: 05121752
DIČ: CZ05121752


Tel.: +420 732 126 088
E-mail: info@yourdesign.cz
Web: www.yourdesign.cz

YOUR|DESIGN

ELEMENT EASY SPACE SPHERE LAMP

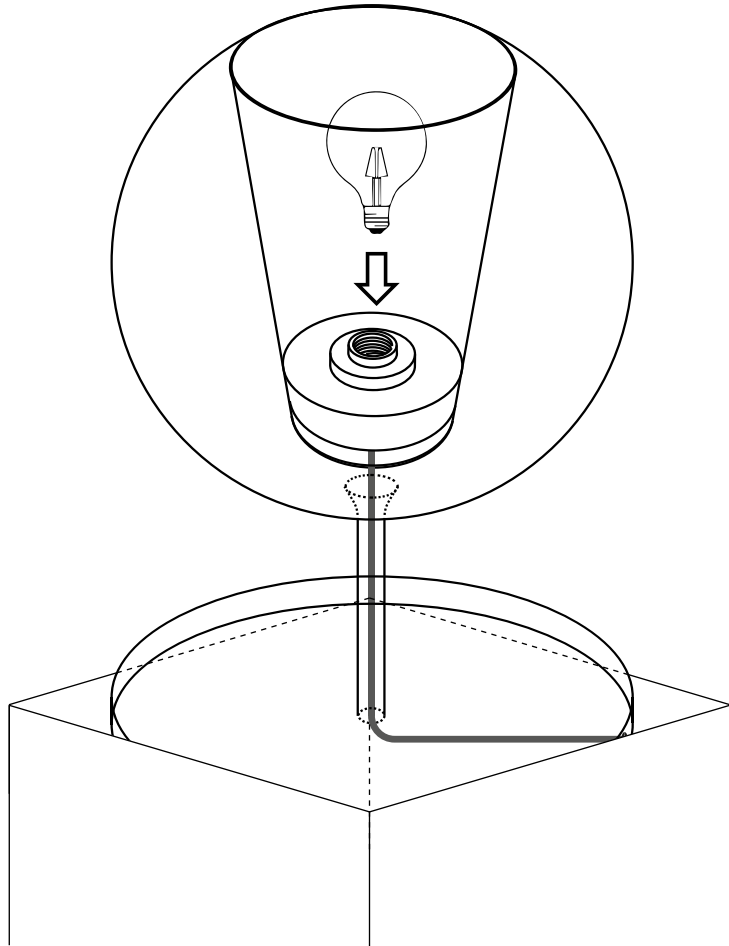
MONTÁŽNÍ NÁVOD | USER MANUAL

EL-SPAL-E27

230V~50Hz | IP20 |  | E27

Max. příkon 60W | Ekvivalent LED zdroje - 9W

1



2

